

Балаковский инженерно-технологический институт – филиал федерального государственного автономного образовательного учреждения высшего образования
«Национальный исследовательский ядерный университет «МИФИ»

Факультет атомной энергетики и технологий
Кафедра «Промышленное и гражданское строительство»

РАБОЧАЯ ПРОГРАММА

по дисциплине «Усиление оснований и реконструкция фундаментов»

Направления подготовки

08.03.01 «Строительство»

Основная профессиональная образовательная программа:

«Промышленное и гражданское строительство»

Квалификация выпускника

Бакалавр

Форма обучения

Очная

Цель освоения учебной дисциплины

Цель преподавания дисциплины: получение будущими бакалаврами теоретических знаний и практических навыков, необходимых для выполнения работ, связанных с усилением оснований и реконструкцией фундаментов под здания и сооружения.

Теоретические, расчетные и практические положения дисциплины изучаются в процессе лекционного курса, на практических, лабораторных занятиях, при курсовом, дипломном проектировании и самостоятельной работе с учебной и нормативно-технической литературой. При проведении лабораторных работ отрабатываются практические навыки эффективного ведения реконструкции фундаментов различного типа в различных грунтовых условиях.

Задачи изучения дисциплины:

- сформировать представления об основных компонентах комплексной дисциплины «Усиление оснований и реконструкция фундаментов»;
- раскрыть понятийный аппарат дисциплины;
- сформировать знание теоретических основ повышения качества и надежности эксплуатируемых оснований и фундаментов;
- сформировать умение проводить качественную оценку необходимости выполнения реконструкции;
- изучить основные способы усиления фундаментов;
- сформировать знания по организации рабочих мест, их технического оснащения, применению и вида технологического оборудования при выполнении реконструкции;
- сформировать умение составлять техническую документацию (графики работ, инструкции, планы, заявки на материалы и т.д.), а также установленную отчетность по утвержденным формам при проведении работ по реконструкции фундаментов.

Место учебной дисциплины в структуре ООП ВО

Дисциплина «Усиление оснований и реконструкция фундаментов» базируется на знаниях, умениях и навыках, приобретенных студентами в ходе изучения дисциплин «Строительные материалы», «Теоретическая механика», «Сопrotивление материалов», «Строительная механика», «Железобетонные и каменные конструкции».

Дисциплина является предшествующей для выпускной квалификационной работы.

Компетенции обучающегося, формируемые в результате освоения дисциплины

В процессе освоения данной дисциплины у студента формируются следующие компетенции:

профессиональные

Код компетенции	Наименование компетенции	Индикаторы достижения компетенции
ПК-1	Способен использовать знания нормативной базы в области инженерных изысканий, методов проведения инженерных изысканий	З-ПК-1 Знать: нормативно-техническую и методическую документацию, регламентирующую проведение инженерных изысканий в сфере промышленного и гражданского строительства У-ПК-1 Уметь: выбирать и систематизировать информацию в области инженерных изысканий и проводить инженерные изыскания, необходимые в области промышленного и гражданского строительства В-ПК-1 Владеть: методами проведения инженерных изысканий при строительстве промышленных и гражданских зданий и сооружений
ПК-2	Способен участвовать в проектировании зданий, сооружений, инженерных систем, планировке и застройке населенных мест в соответствии с техническим	З-ПК-2 Знать: нормативно-техническую и методическую документацию, устанавливающую требования к зданиям и сооружениям промышленного и гражданского строительства У-ПК-2 Уметь: выбирать и систематизировать информацию об основных параметрах технических и технологических решений в сфере промышленного и гражданского строительства для проектирования; оформлять текстовую

	заданием с использованием универсальных и специализированных программно-вычислительных комплексов и систем автоматизированного проектирования	и графическую части проекта здания или сооружения; представлять и защищать результаты работ по проектированию, расчетному обоснованию и конструированию строительных конструкций зданий и сооружений промышленного и гражданского строительства В-ПК-2 Владеть: навыками проектирования конструкций зданий и сооружений на основе вариантного проектирования с использованием универсальных и специализированных программно-вычислительных комплексов и систем автоматизированного проектирования; методикой оценки технических и технологических решений в сфере промышленного и гражданского строительства
ПК-2.1	Способен планировать отдельные виды инженерно-геодезических работ с использованием современных компьютерных технологий	З-ПК-2.1 Знать: нормативно-правовые акты по контролю качества геодезических работ при строительстве и реконструкции зданий и сооружений У-ПК-2.1 Уметь: использовать компьютерные технологии для анализа данных, хранящихся в государственных информационных системах обеспечения градостроительной деятельности В-ПК-2.1 Владеть: постановкой исполнителем задач по сбору об исходной геодезической информации при проектировании, строительстве и реконструкции зданий и сооружений
ПК-3	ПК-3 Способен проводить предварительное технико-экономическое обоснование проектных решений, разрабатывать проектную и рабочую техническую документацию, оформлять законченные проектно-конструкторские работы, контролировать соответствие разрабатываемых проектов и технической документации заданию, стандартам, техническим условиям и другим нормативным документам	З-ПК-3 Знать: нормативно-техническую документацию, устанавливающую требования к зданиям и сооружениям промышленного и гражданского строительства и к расчетным обоснованиям их проектных решений; методы проектирования объектов промышленного и гражданского строительства У-ПК-3 Уметь: выбирать и систематизировать информацию об основных параметрах технических и технологических решений в сфере промышленного и гражданского строительства для проектирования и выполнения расчетных обоснований проектных решений; оформлять текстовую и графическую части проекта здания или сооружения; представлять и защищать результаты работ по проектированию, расчетному обоснованию и конструированию строительных конструкций зданий и сооружений промышленного и гражданского строительства В-ПК-3 Владеть: навыками расчета и проектирования, а также методиками расчета и конструирования элементов здания или сооружения промышленного и гражданского строительства

Задачи воспитания, реализуемые в рамках освоения дисциплины

В процессе освоения данной дисциплины реализуются следующие задачи воспитания:

Направление/ цели	Создание условий, обеспечиваю- щих	Использование воспитательного потенциала учебной дисциплины	Вовлечение в разноплановую внеучебную деятельность
Профессиональное обучение	- формирование ответственнос	Использование воспитательного потенциала дисциплин профессионального модуля	1. Организация научно-практических

	<p>ти за профессиональный выбор, профессиональное развитие и профессиональные решения (B18)</p>	<p>для формирования у студентов ответственности за свое профессиональное развитие посредством выбора студентами индивидуальных образовательных траекторий, организации системы общения между всеми участниками образовательного процесса, в том числе с использованием новых информационных технологий.</p>	<p>конференций, круглых столов, встреч с ведущими специалистами предприятий экономического сектора города по вопросам технологического лидерства России. 2. Участие в подготовке публикаций в высокорейтинговых рецензируемых научных изданиях.</p>
	<p>формирование культуры информационной безопасности (B23)</p>	<p>Использование воспитательного потенциала дисциплин профессионального модуля для формирования базовых навыков информационной безопасности через изучение последствий халатного отношения к работе с информационными системами, базами данных (включая персональные данные), приемах и методах злоумышленников, потенциальном уровне пользователей.</p>	<p>Повышение знаний по информатизации общества и коммуникационных технологий для решения коммуникативных и познавательных задач студентами.</p>
	<p>формирование творческого инженерного мышления в сфере строительства и использования современных строительных технологий (B25)</p>	<p>1.Использование для формирования чувства личной ответственности в сфере проектирования и строительства промышленных и гражданских объектов воспитательного потенциала блока профессиональных дисциплин: Основы архитектуры и строительных конструкций, Основы метрологии, стандартизации, сертификации и контроля качества, Организация, планирование и управление в строительстве, Строительные конструкции зданий и сооружений, Металлические конструкции, включая сварку, Железобетонные и каменные конструкции, Основы технологии возведения зданий, Мониторинг технического состояния зданий и сооружений, Реконструкция и усиление</p>	<p>1.Организация и проведение экскурсий, научно-практических конференций, форумов, круглых столов, вебинаров по вопросам профессиональной деятельности 2.Участие в студенческих олимпиадах и конкурсах научных проектов, творческих мероприятиях, конкурсах профессионального мастерства, в том числе по стандартам WorldSkills. 3.Участие в подготовке публикаций в</p>

		строительных конструкций, Усиление оснований и реконструкция фундаментов, Проектирование оснований и фундаментов. 2. Развитие навыков творческого мышления путем содействия и поддержки участия студентов в научно-практических мероприятиях внутривузовского регионального и/или всероссийского уровня инженерно-строительной тематики.	периодических научных изданиях; 4. Участие в деятельности студенческого научного общества.
--	--	---	---

Структура и содержание учебной дисциплины

Дисциплина преподается студентам в 8-ом семестре. Общая трудоемкость дисциплины составляет 4 зачетных единицы, 144 ак. часа.

Календарный план

№ Р а з д е л а	№ Т е м ы	Наименование раздела (темы) дисциплины	Виды учебной деятельности (в часах)					Аттестация раздела (форма*)	Максимальный балл за раздел **
			Всего	Лекции	Лабораторные	Практические	СРС		
1	1	Усиление оснований	72	16		8	48	Т.1	15
2	2	Реконструкция фундаментов	72	16		8	48	Т.2	20
		Итого	144	32		16	96		35
Вид промежуточной аттестации								ЗаО	65

* - сокращенное наименование формы контроля

** - сумма максимальных баллов должна быть равна 100 за семестр, включая зачет и (или) экзамен
Сокращенное наименование форм текущего контроля и аттестации разделов:

Обозначение	Полное наименование
Т	Тестирование
ЗО	Зачет с оценкой

Содержание лекционного курса

Тема лекции. Вопросы, отрабатываемые на лекции	Всего часов	Учебно-методическое обеспечение
1	2	3
Основные задачи и необходимость усиления оснований и реконструкции фундаментов. Причины выполнения усиления оснований. Причины выполнения реконструкции фундаментов. Признаки физического износа фундаментов. Аварии, возникающие в связи с потерей основанием и фундаментами несущей способности	4	1-6
Методы закрепления оснований при реконструкции зданий. Цементация грунта. Силикатизация грунта. Битумизация грунта. Смолизация грунта.	4	1-6
Современные методы повышения прочности оснований. Технология глубинного уплотнения. Термозакрепление грунта при выполнении уси-	4	1-6

ления оснований.		
Усиление и реконструкция фундаментов мелкого заложения. Классификация методов усиления. Ремонт и усиление обоймами и подведением конструктивных элементов. Усиление фундаментов вдавливаемыми сваями. Усиление фундаментов буронабивными сваями. Усиление и восстановление гидроизоляции и защита фундаментов в агрессивных средах. Усиление фундаментов в особых условиях.	4	1-6
Основные положения по обследованию фундаментов в ходе реконструкции. Классификация методов обследования. Характерные дефекты и повреждения железобетонных и каменных конструкций. Наблюдения за осадками и деформациями зданий. Оценка технического состояния фундаментов.	4	1-6
Усиление свайных фундаментов. Классификация методов усиления. Методы усиления ростверков. Усиление стволов свай. Усиление кустов свай. Инструментальное определение остаточного ресурса свай.	4	1-6
Усиление фундаментов спецсооружений и подпорных стен. Усиление фундаментов сооружений башенного типа. Усиление подпорных стен. Усиление плитных фундаментов сваями типа “Мега”.	4	1-6
Техника безопасности при выполнении работ по усилению оснований и реконструкции фундаментов	4	1-6
Итого	32	

Перечень практических занятий

Тема практического занятия. Задания, вопросы, отрабатываемые на практическом занятии	Всего часов	Учебно-методическое обеспечение
1	2	3
Методы закрепления оснований при реконструкции зданий. Выбор метода закрепления в зависимости от типа грунта. Разработка схем закрепления оснований. Выбор и подбор иньекторов для выполнения работ.	2	1-6
Современные методы повышения прочности оснований. Разработка схем закрепления оснований при применении способа термозакрепления. Выбор необходимой мощности установки в зависимости от типа и свойств грунтов.	2	1-6
Выполнение проекта реконструкции фундамента мелкого заложения. Изучение проекта задания. Изучение физического состояния существующего фундамента и причин приводящих к реконструкции. Расчет остаточного ресурса фундамента с учетом выявленных факторов разрушения. Расчет строительно-монтажного оборудования необходимого для выполнения поставленных работ. Изучение материала по разработке схемы реконструкции. Разработка проекта реконструкции, включая схему усиления, спецификацию и узлы. Изучение нормативных документов по безопасности труда. Учет влияния технологического процесса на экологию.	2	1-6
Оценка физического износа фундаментов. Визуальный способ. Приборы и приспособления для обследования фундаментов перед проведением реконструкции. Определение параметров и прочностных характеристик материалов при обследовании. Трещины в изгибаемых элементах, трещины в сжатых элементах.	2	1-6
Усиление свайных фундаментов. Расчет дополнительных свай. Разработка схем усиления.	2	1-6
Усиление фундаментов спецсооружений и подпорных стен. Разработка схем усиления фундаментов спецсооружений и подпорных стен. Методика расчета фундаментов спецсооружений.	2	1-6
Техника безопасности при выполнении работ по усилению оснований и реконструкции фундаментов. Разработка инструкций по технике без-	2	1-6

опасности при проведении работ.		
Информационные технологии, используемые при проектировании усиления оснований и реконструкции фундаментов. Расчет прочности, трещиностойкости и жесткости конструкций, усиленных увеличением их поперечного сечения, на основе деформационной модели. Расчет прочности конструкций, усиленных изменением их расчетной схемы.	2	1-6
Итого	16	

Перечень лабораторных работ - не предусмотрены учебным планом

Задания для самостоятельной работы студентов

Задания, вопросы, для самостоятельного изучения (задания)	Всего часов	Учебно-методическое обеспечение
1	2	3
Классификация фундаментов по совокупности признаков физического и морального износа. Признаки морального износа зданий.	16	1-6
Упрочнение грунта негашеной известью.	16	1-6
Использование геотекстиля и геосинтетических материалов при усилении оснований.	16	1-6
Современные методы расчета усиливаемых конструкций.	16	1-6
Процесс организации оценки технического состояния строительных конструкций зданий и сооружений. Рассмотреть наиболее часто встречающиеся случаи появления трещин в железобетонных и каменных конструкциях.	16	1-6
Современные методы расчета усиливаемых конструкций.	16	1-6
Итого	96	

Расчетно-графическая работа не предусмотрена учебным планом

Курсовая работа не предусмотрена учебным планом

Курсовой проект не предусмотрен учебным планом

Образовательные технологии

При реализации учебного материала курса используются различные образовательные технологии, способствующие созданию атмосферы свободной и творческой дискуссии как между преподавателем и студентами, так и в студенческой группе. Целью при этом является выработка у студентов навыков и компетенций, позволяющих самостоятельно вести исследовательскую и научно-педагогическую работу.

Аудиторные занятия проводятся в виде лекций с использованием ПК и компьютерного проектора, практических занятий, с использованием ПК при проведении расчетов. Самостоятельная работа студентов проводится под руководством преподавателей, с оказанием консультаций и помощи при подготовке к контрольным работам, выполнении домашних заданий

Фонд оценочных средств

Фонд оценочных средств по дисциплине обеспечивает проверку освоения планируемых результатов обучения (компетенций и их индикаторов) посредством мероприятий текущего, рубежного и промежуточного контроля по дисциплине.

Связь между формируемыми компетенциями и формами контроля их освоения представлена в следующей таблице:

№ п/п	Наименование контролируемых разделов (темы)	Код и наименование индикатора достижения компетенций	Наименование оценочного средства
Входной контроль			

1	Входной контроль		Вопросы входного контроля
Аттестация разделов, текущий контроль успеваемости			
2	Усиление оснований	З-ПК-1, У-ПК-1, В-ПК-1, З-ПК-2, У-ПК-2, В-ПК-2, З-ПК-3, У-ПК-3, В-ПК-3,	Тестирование (письменно)
3	Реконструкция фундаментов	З-ПК-1, У-ПК-1, В-ПК-1, З-ПК-2, У-ПК-2, В-ПК-2, З-ПК-3, У-ПК-3, В-ПК-3, З-ПК-2.1, У-ПК-2.1, В-ПК-2.1	Тестирование (письменно)
Промежуточная аттестация			
4	Зачет (с оценкой)	З-ПК-1, У-ПК-1, В-ПК-1, З-ПК-2, У-ПК-2, В-ПК-2, З-ПК-3, У-ПК-3, В-ПК-3, З-ПК-2.1, У-ПК-2.1, В-ПК-2.1	Вопросы к зачету (письменно)

Входной контроль предназначен для выявления пробелов в знаниях студентов и готовности их к получению новых знаний. Оценочные средства для входного контроля представляют собой вопросы, которые задаются студентам в устной форме.

Перечень вопросов входного контроля

Вопросы входного контроля.

1. В каких случаях применяется цементация грунта? Суть технологии.
2. Методы выявления необходимости усиления оснований.
3. Для чего выполняется термозакрепление грунта?
4. В каких случаях необходимо усиливать основание?
5. Подъем деформировавшегося основания.

Текущий контроль – это непрерывно осуществляемый мониторинг уровня усвоения знаний и формирования умений и навыков в течение семестра. Текущий контроль знаний, умений и навыков студентов осуществляется в ходе учебных (аудиторных) занятий, проводимых по расписанию. Формами текущего контроля выступают опросы на практических занятиях, доклады и рефераты.

Перечень тем для подготовки доклада или реферата:

1. Усиление фундаментов башенного типа.
2. Методы усиления плитных фундаментов.
3. Необходимость (причины) усиления подпорных стен
4. Усиление подпорных стен при высоком уровне грунтовых вод.
5. Усиление подпорных стен в стесненных условиях (схема, описание).

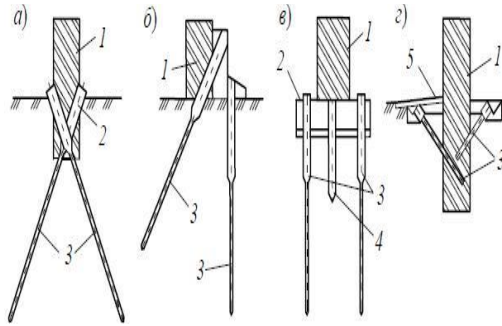
Аттестация раздела по дисциплине проводится в форме тестирования. Тест содержит от 10 вопросов. На выполнение задания отводится 30 минут. Тест – это форма контроля, направленная на проверку уровня освоения контролируемого теоретического и практического материала по дидактическим единицам дисциплины (терминологический аппарат, основные методы).

Примерный перечень тестовых заданий:

Выберите метод закрепления грунтов оснований зданий:

а) заанкеривание; б) силикатизация в) обетонирование; г) замоноличивание.

Определите метод усиления фундаментов, указанный на рисунке:



- а) буронабивными сваями; в) выносными сваями;
 б) вдавливаемыми сваями; г) буроинъекционными сваями.

Усиление фундаментов методом цементации применяется:

- а) при небольшом разрушении материала фундамента;
 б) при значительном разрушении материала фундамента;
 в) при коррозионном разрушении фундамента;
 г) при увеличении нагрузки на фундамент.

Запишите в соответствующие строки бланка ответов букву из столбца 3, обозначающую правильный ответ на вопросы столбца 1. В результате выполнения Вы получите последовательность букв. № 1-а; 2-б; и т.д.

Методы усиления грунтов Область применения

1. Цементация
 - а) пески средней крупности и мелкие
2. Смолизация
 - б) лессы
3. Механическое уплотнение
 - в) крупнозернистые пески
4. Термический способ
 - г) для любых грунтов

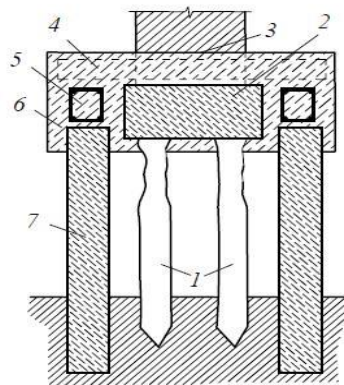
самостоятельно сконструируйте ответ

Назовите цель укрепления грунтов оснований.

Выберите метод закрепления грунтов оснований зданий:

- а) смолизация; б) заанкеривание; в) обетонирование; г) замоноличивание.

Определите метод усиления фундаментов, указанный на рисунке:



- а) буронабивными сваями; в) выносными сваями;
 б) вдавливаемыми сваями; г) буроинъекционными сваями.

Усиление фундаментов обоями без уширения подошвы фундамента применяется:

- а) при небольшом разрушении материала фундамента;
- б) при значительном разрушении материала фундамента;
- в) при коррозионном разрушении фундамента;
- г) при значительном увеличении нагрузок на фундамент.

Критерии оценки тестовых заданий:

1. Полнота знаний теоретического контролируемого материала.
2. Количество правильных ответов.

Промежуточная аттестация осуществляется в форме зачета с оценкой.

Перечень вопросов для подготовки к зачету:

1. Виды разрушения фундаментов в процессе эксплуатации.
2. Нарушение устойчивости зданий и сооружений на склонах.
- 3 Мероприятия по восстановлению эксплуатационных качеств конструкций.
4. Общая классификация отказов фундаментов.
5. Методы наблюдений за осадками фундаментов.
6. Усиление и укрепление оснований геосетками.
7. Методы и средства обследования фундаментов в ходе реконструкции. Диагностика их состояния.
8. Химические и физико-химические способы закрепления грунтов (силикатизация, смолизация, цементация).
9. Усиление фундаментов в особых условиях
10. Усиление фундаментов мелкого заложения вдавливаемыми и буронабивными сваями
11. Усиление фундаментов мелкого заложения обоями и подведением конструктивных элементов
12. Восстановление и усиление гидроизоляции фундаментов мелкого заложения. Защита в агрессивной среде.
13. Усиление ростверков свайных фундаментов: методы усиления.
14. Оценка степени износа и усиление стволов свайных фундаментов.
15. Усиление кустов свай.
16. Современные методы расчета усиливаемых конструкций
17. Методы усиления плитных фундаментов.
18. Усиление фундаментов с изменением конструктивной схемы здания.
19. Усиление фундаментов сооружений башенного типа
- 20 Усиление конструкций наращиванием: увеличение массы и жесткости фундаментов при усилении.
21. Охрана труда при проведении работ по реконструкции.

Шкалы оценки образовательных достижений

Баллы (итоговой рейтинговой оценки)	Оценка (балл за ответ на зачете с оценкой)	Требования к знаниям
90-100	5 (отлично)	– Оценка «отлично» ставится, если он имеет знания основного материала, если он прочно усвоил программный материал, последовательно, четко и логически стройно его излагает его на экзамене, владеет необходимыми навыками и приемами их выполнения, умеет тесно увязывать теорию с практикой – Учебные достижения в семестровый период и результатами рубежного контроля демонстрируют достаточную степень овладения программным материалом.
70-89	4 (хорошо)	– Оценка «хорошо» ставится, если он имеет знания основного материала с некоторыми недочетами, если он прочно усвоил программный материал, последовательно, четко и логически

		стройно его излагает его на экзамене, владеет необходимыми навыками и приемами их выполнения, умеет тесно увязывать теорию с практикой – Учебные достижения в семестровый период и результатами рубежного контроля демонстрируют достаточную степень овладения программным материалом.
60-69	3 (удовлетворительно)	– Оценка «удовлетворительно» выставляется студенту, который не знает небольшую часть программного материала, допускает несущественные ошибки. – Учебные достижения в семестровый период и результатами рубежного контроля демонстрировали среднюю степень овладения программным материалом по минимальной планке.
0-59	2 (неудовлетворительно)	– Оценка «неудовлетворительно» выставляется студенту, который не знает значительной части программного материала, допускает существенные ошибки. Как правило, оценка «неудовлетворительно» ставится студентам, которые не могут продолжить обучение без дополнительных занятий по соответствующей дисциплине. – Учебные достижения в семестровый период и результатами рубежного контроля демонстрировали не высокую степень овладения программным материалом по минимальной планке.

Итоговая оценка выставляется путем перевода набранных баллов в соответствии со следующей таблицей:

Оценка по 5-балльной шкале	Сумма баллов за разделы и экзамен	Оценка ECTS
5 – «отлично»	90-100	A
4 – «хорошо»	85-89	B
	75-84	C
	70-74	
3 – «удовлетворительно»	65-69	D
	60-64	E
2 – «неудовлетворительно»	Менее 60	F

Учебно-методическое и информационное обеспечение учебной дисциплины

1. Берлинов, М. В. Основания и фундаменты : учебник для вузов / М. В. Берлинов. — 8-е изд., стер. — Санкт-Петербург : Лань, 2021. — 320 с. <https://e.lanbook.com/reader/book/151657/#2>.

2. Далматов, Б. И. Механика грунтов, основания и фундаменты (включая специальный курс инженерной геологии) : учебник для вузов / Б. И. Далматов. — 6-е изд., стер. — Санкт-Петербург : Лань, 2021. — 416 с. <https://e.lanbook.com/reader/book/154379/#1>.

Дополнительные издания

3. Берлинов, М. В. Расчет оснований и фундаментов : учебное пособие / М. В. Берлинов, Б. А. Ягунов. — 3-е изд., испр. — Санкт-Петербург : Лань, 2011. — 272 с. <https://e.lanbook.com/reader/book/9463/#1>.

4. Гилязидинова, Н. В. Укрепление оснований и фундаментов : учебное пособие / Н. В. Гилязидинова, А. В. Угляница, Т. Н. Санталова. — Кемерово : КузГТУ имени Т.Ф. Горбачева, 2017. — 341 с. <https://e.lanbook.com/reader/book/105388/#2>.

5. Гейдт, Л. В. Основания и фундаменты. Примеры расчета : учебное пособие / Л. В. Гейдт. — Тюмень : ТюмГНГУ, 2018. — 90 с. <https://e.lanbook.com/reader/book/138240/#2>.

6. Рыжков, И. Б. Механика грунтов, основания и фундаменты. Практикум : учебное пособие / И. Б. Рыжков, Р. Р. Зубаиров. — Санкт-Петербург : Лань, 2020. — 204 с. <https://e.lanbook.com/reader/book/142338/#2>.

Учебно-методические пособия

7. Проектирование свайных фундаментов [Текст] : метод. указ. к вып. курс. раб. по дисц. "Основания и фундаменты" для студ. напр. "Строительство" оч. и заоч. форм обуч. / сост. Землянский А. А. , Сизова М.В. - Балаково: БИТИ НИЯУ МИФИ, 2016. - 20 с.

8. Расчет и проектирование оснований и фундаментов зданий и сооружений [Текст] : метод. указ. к вып. курс. раб. по дисц. "Основания и фундаменты" для студ. напр. "Строительство" оч. и заоч. форм обуч. / сост. Землянский А. А. , Сизова М.В. - Балаково: БИТИ НИЯУ МИФИ, 2016. - 32 с.

Материально-техническое обеспечение учебной дисциплины

Требования к условиям реализации дисциплины:

Аудитория для чтения лекций.

Компьютерный класс, оснащенный всем необходимым для проведения всех видов занятий.

Учебно-методические рекомендации для студентов

1. Указания для прослушивания лекций

Перед началом занятий внимательно ознакомиться с учебным планом проведения лекций и списком рекомендованной литературы.

Перед посещением очередной лекции освежить в памяти основные концепции пройденного ранее материала. Подготовить при необходимости вопросы преподавателю. Не надо опасаться, что вопросы могут быть простыми.

На лекции основное внимание следует уделять не формулам и математическим выкладкам, а содержанию изучаемых вопросов, определениям и постановкам задач.

В процессе изучения лекционного курса необходимо по возможности часто возвращаться к основным понятиям и методам решения задач (здесь возможен выборочный контроль знаний студентов).

Желательно использовать конспекты лекций, в которых используется принятая преподавателем система обозначений.

Для более подробного изучения курса следует работать с рекомендованными литературными источниками и вновь появляющимися источниками.

2. Указания для участия в практических занятиях

Перед посещением уяснить тему практического занятия и самостоятельно изучить теоретические вопросы.

В конце практического занятия при необходимости выяснить у преподавателя неясные вопросы.

Основные результаты выполнения работы необходимо распечатать.

3. Самостоятельная работа студентов обычно складывается из нескольких составляющих:

- работа с текстами: учебниками, историческими первоисточниками, дополнительной литературой, в том числе материалами интернета, а также проработка конспектов лекций;
- написание докладов, рефератов;
- подготовка к практическим занятиям;
- подготовка к зачету непосредственно перед ним.

Таким образом, самостоятельная работа студентов является необходимым компонентом получения полноценного высшего образования.

Методические рекомендации для преподавателей

1. Указания для проведения лекций

На первой вводной лекции сделать общий обзор содержания курса и отметить новые методы и подходы к решению задач, рассматриваемых в курсе, довести до студентов требования кафедры, ответить на вопросы.

При подготовке к лекционным занятиям необходимо продумать план его проведения, содержание вступительной, основной и заключительной части лекции, ознакомиться с новинками учебной и методической литературы, публикациями периодической печати по теме лекционного занятия. Уточнить план проведения семинарского занятия по теме лекции. Перед изложением текущего лекционного материала напомнить об основных итогах, достигнутых на предыдущих лекциях. С этой целью задать несколько вопросов аудитории и осуществить выборочный контроль знания студентов.

В ходе лекционного занятия преподаватель должен назвать тему, учебные вопросы, ознакомить студентов с перечнем основной и дополнительной литературы по теме занятия. Раскрывая содержание учебных вопросов, акцентировать внимание студентов на основных категориях, явлениях и процессах, особенностях их протекания. Раскрывать сущность и содержание различных точек зрения и научных подходов к объяснению тех или иных явлений и процессов.

Следует аргументировано обосновать собственную позицию по спорным теоретическим вопросам. Приводить примеры. Задавать по ходу изложения лекционного материала риторические вопросы и самому давать на них ответ. Это способствует активизации мыслительной деятельности студентов, повышению их внимания и интереса к материалу лекции, ее содержанию. Преподаватель должен руководить работой студентов по конспектированию лекционного материала, подчеркивать необходимость отражения в конспектах основных положений изучаемой темы, особо выделяя, категориальный аппарат. В заключительной части лекции необходимо сформулировать общие выводы по теме, раскрывающие содержание всех вопросов, поставленных в лекции. Объявить план очередного практического занятия, дать краткие рекомендации по подготовке студентов к семинару. Определить место и время консультации студентам, пожелавшим выступить на семинаре с докладами и рефератами.

На последней лекции уделить время для обзора наиболее важных положений, рассмотренных в курсе.

2. Указания для проведения практических занятий

Четко обозначить тему практического занятия.

Обсудить основные понятия, связанные с темой практического занятия.

В процессе решения задач вести дискуссию со студентами о правильности применения теоретических знаний.

Отмечать студентов, наиболее активно участвующих в решении задач и дискуссиях.

В конце практического занятия задать аудитории несколько контрольных вопросов.

3. Указания по контролю самостоятельной работы студентов

По усмотрению преподавателя задание на самостоятельную работу может быть индивидуальным или фронтальным.

При использовании индивидуальных заданий требовать от студента письменный отчет о проделанной работе.

При применении фронтальных заданий вести коллективные обсуждения со студентами основных теоретических положений.

С целью контроля качества выполнения самостоятельной работы требовать индивидуальные отчеты (допустимо вместо письменного отчета применять индивидуальные контрольные вопросы).

Программа составлена в соответствии с требованиями ОС НИЯУ МИФИ и учебным планом основной образовательной программы.

Рабочую программу составил д.т.н., проф. Землянский А.А.

Рецензент к.т.н., доцент Меланич В.М.

Программа одобрена на заседании УМКН 08.03.01 «Строительство».

Председатель учебно-методической комиссии Меланич В.М.